

【11】證書號數：M596740

【45】公告日：中華民國 109 (2020) 年 06 月 11 日

【51】Int. Cl. : *B65D5/20 (2006.01)*

新型

全 4 頁

---

【54】名稱：蜂蜜包裝盒結構

【21】申請案號：109202063

【22】申請日：中華民國 109 (2020) 年 02 月 25 日

【72】新型創作人：黃靜純 (TW) HUANG, CHING CHUN

【71】申請人：國立高雄餐旅大學

NATIONAL KAOHSIUNG

UNIVERSITY OF HOSPITALITY AND

TOURISM

高雄市小港區松和路 1 號

【74】代理人：顏福楨

【57】申請專利範圍

1. 一種蜂蜜包裝盒結構，包括：

一盒體，具有一底板，該底板各邊分別連接一擋板，各該擋板末端則皆連接一蓋板，其中至少一該蓋板於末端連接有至少一插片與一提把，另外至少一該蓋板貫穿有至少一插孔，該插孔用於與該插片插合，各該擋板之間並皆連接有一對相連接的連板，而該底板與該擋板之間、該擋板與該蓋板之間、該擋板與該連板之間、每對該連板之間皆設有一摺線者。

2. 如申請專利範圍請求項 1 所述之蜂蜜包裝盒結構，其中，該盒體的底板為正方形，該擋板為長方形，其中兩相對應的該蓋板連接有兩該插片，另外兩相對應的該蓋板則皆貫穿有一該插孔者。

圖式簡單說明

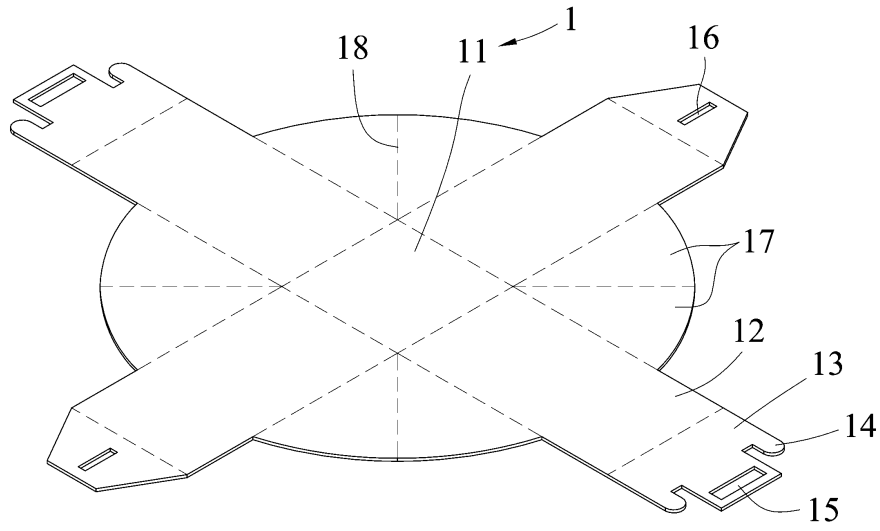
第一圖係本新型創作蜂蜜包裝盒結構之展開示意圖。

第二圖係本新型創作蜂蜜包裝盒結構之摺立示意圖。

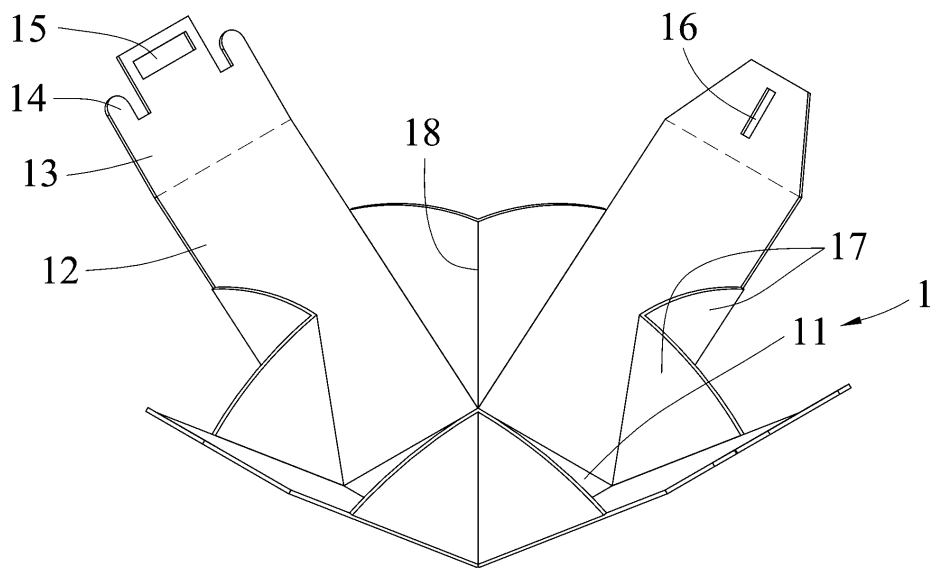
第三圖係本新型創作蜂蜜包裝盒結構的插片與插孔插合之示意圖。

第四圖係本新型創作蜂蜜包裝盒結構之立體示意圖。

(2)

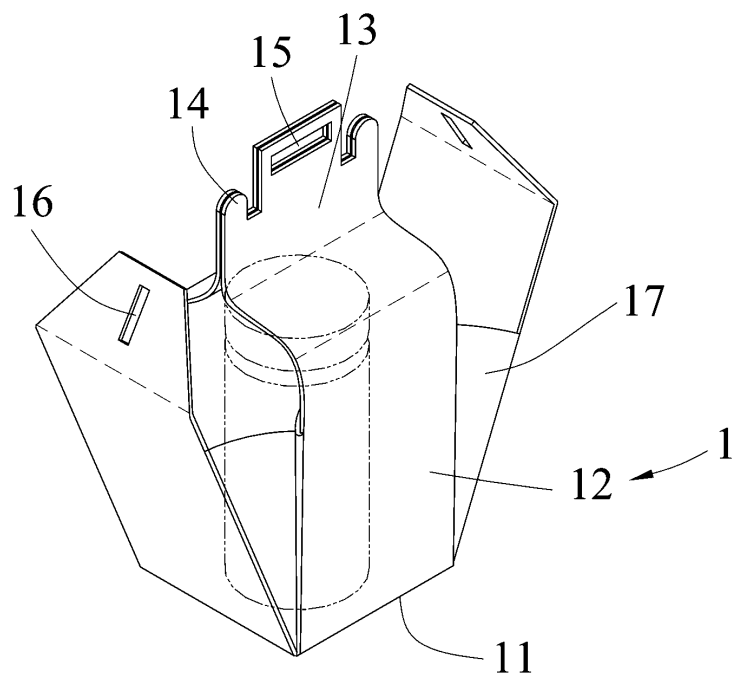


第一圖



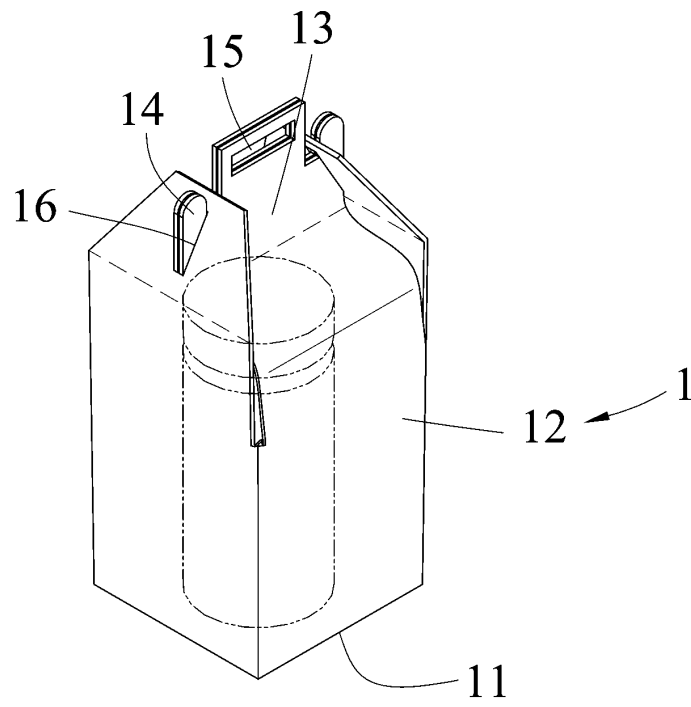
第二圖

(3)



第三圖

(4)



第四圖