

【11】證書號數：M499771

【45】公告日：中華民國 104 (2015) 年 05 月 01 日

【51】Int. Cl.： A21C11/00 (2006.01)

新型

全 5 頁

【54】名稱：法國麵包刀

【21】申請案號：103219920

【22】申請日：中華民國 103 (2014) 年 11 月 11 日

【72】新型創作人：曾裕琇 (TW) TSENG, YU-HSIU；王怡然 (TW) WANG, I JAN

【71】申請人：國立高雄餐旅大學

NATIONAL KAOHSIUNG

UNIVERSITY OF HOSPITALITY AND

TOURISM

高雄市小港區松和路 1 號

【74】代理人：顏福楨

## [57]申請專利範圍

## 1. 【第 1 項】一種法國麵包刀，其包括：

一握柄，主要係由握柄主體、插槽、樞接端、按壓板與通口所組成，該握柄主體一端向內凹設有插槽，插槽則供一刀具桿之桿體插置入，而位於插槽開口的上方又凹陷有固定樁，固定樁則與一刀片之側緣相抵固，並且握柄主體一側突出有二樞接端，二樞接端則以軸桿樞接有按壓板，而按壓板一側固設有彈性件，彈性件另一端則抵靠在握柄主體上，而壓板另一側又下彎形成有勾部，且握柄主體上開設有通口，通口則對應在勾部下方，而通孔與插槽則相通，令勾部可經通口而嵌入插槽之中；

該刀具桿，主要係由桿體、前扣件、擋部與定位板所組成，該桿體係插置於插槽之中，且桿體一側設有前扣件，其前扣件可與壓板之勾部相勾扣，另外桿體一端向上彎曲形成 L 型之擋部，擋部與桿體之間則形成有凹陷部，凹陷部則與刀片之側緣相抵固，並且桿體一側又突設有定位板，定位板則位於擋部旁側，而定位板可通過刀片之定位孔者。

## 2. 【第 2 項】如申請專利範圍第 1 項所述之法國麵包刀，其中，該刀具桿之前扣件後方設有後扣件，其後扣件能與壓板之勾部相勾扣者。

## 3. 【第 3 項】如申請專利範圍第 1 項所述之法國麵包刀，其中，該刀具桿之定位板上緣係設為弧邊，弧邊則符合刀片所彎曲之弧度者。

## 4. 【第 4 項】如申請專利範圍第 1 項所述之法國麵包刀，其中，該刀片兩端所彎曲的起始角度係為 25 至 35 度之間者。

## 5. 【第 5 項】如申請專利範圍第 1 項所述之法國麵包刀，其中，該刀片上套置有一外蓋者。

## 6. 【第 6 項】如申請專利範圍第 5 項所述之法國麵包刀，其中，該外蓋一側面形成有收納空間，收納空間具有開口，並在開口側緣開設有弧口者。

## 圖式簡單說明

第一圖：習知整型刀具之立體示意圖

第二圖：本新型創作法國麵包刀分解之立體示意圖

第三圖：本新型創作後扣件扣在勾部上之作動示意圖

第四圖：本新型創作刀片呈水平狀態之立體示意圖

第五圖：本新型創作刀片上設置有蓋體之立體示意圖

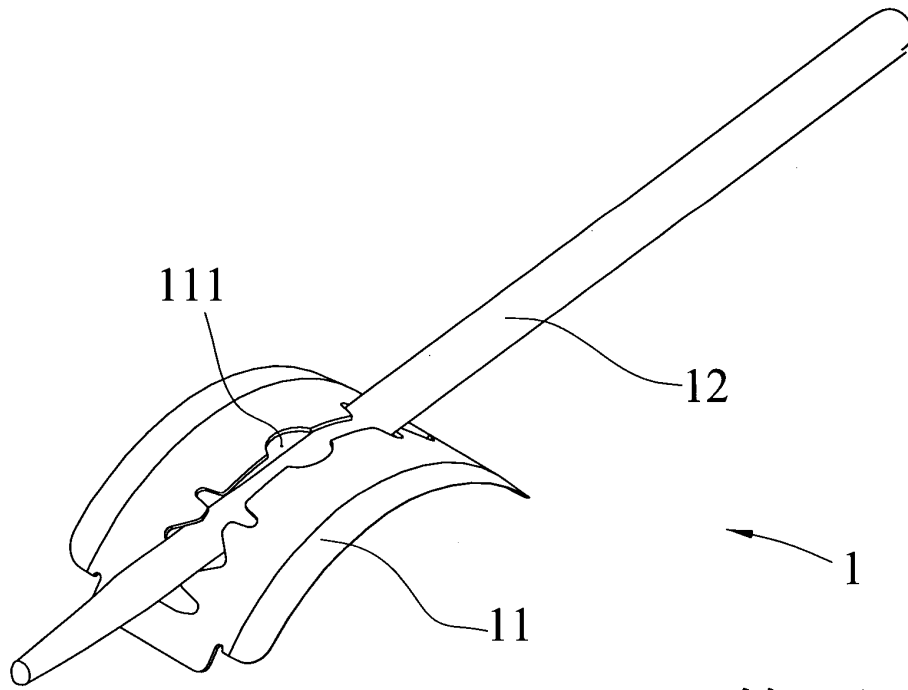
第六圖：本新型創作收納空間內放置有刀片之立體示意圖

(2)

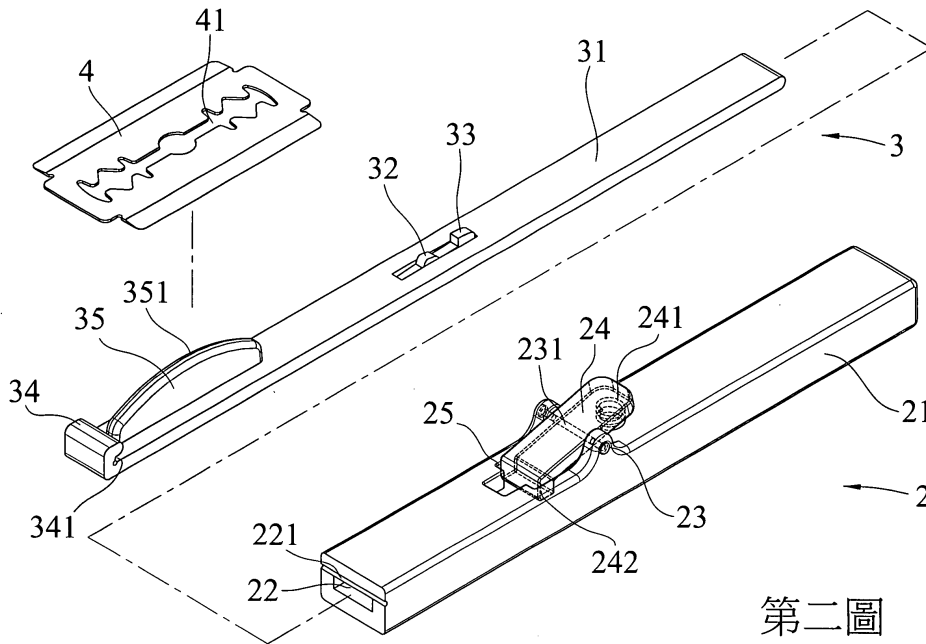
第七圖：本新型創作前扣件扣在勾部上之作動示意圖

第八圖：本新型創作刀片呈彎曲狀態之立體示意圖

第九圖：本新型創作更換取下刀片之作動示意圖

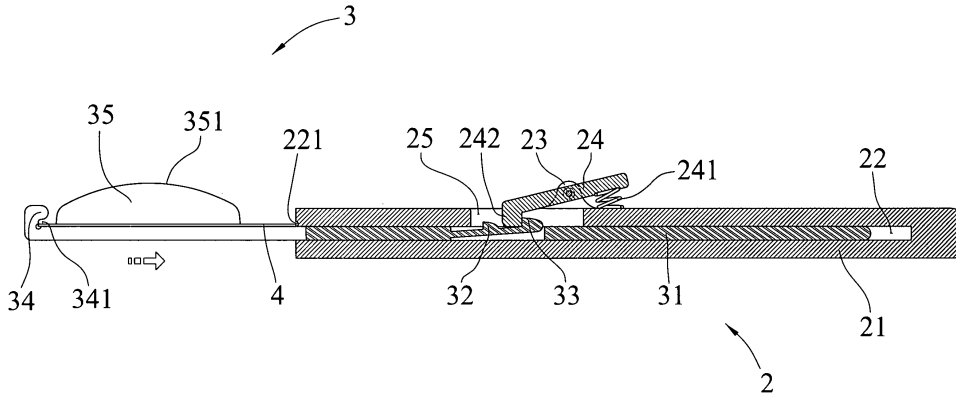


第一圖

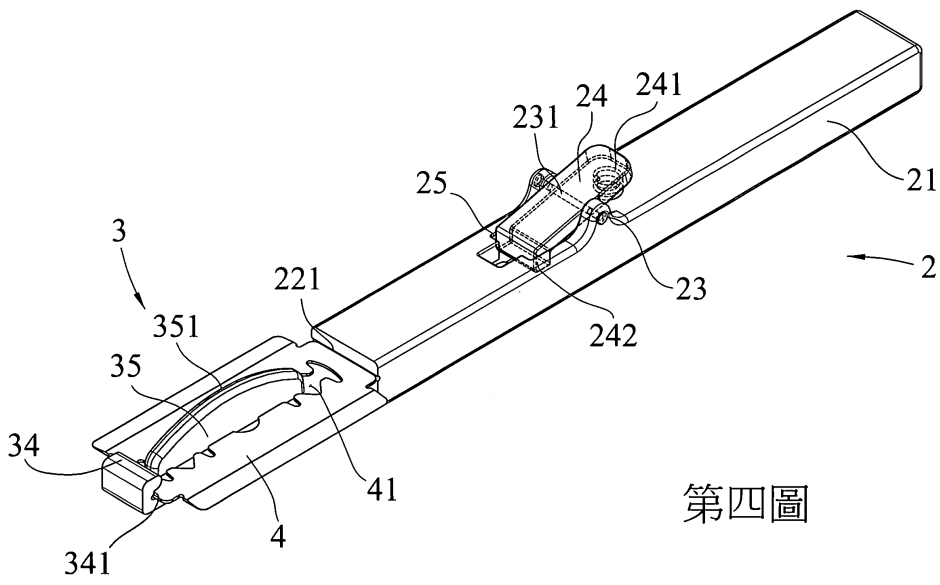


第二圖

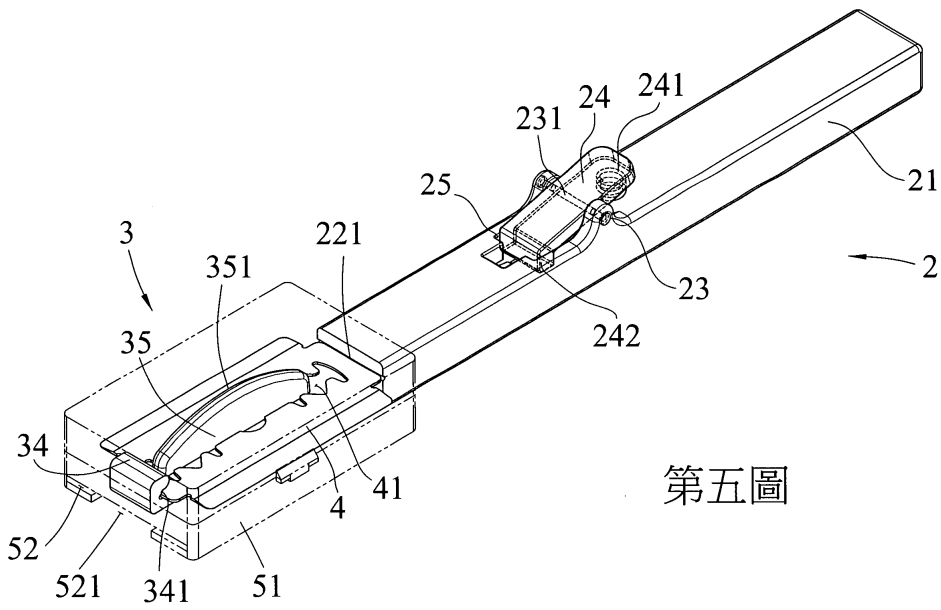
(3)



第三圖

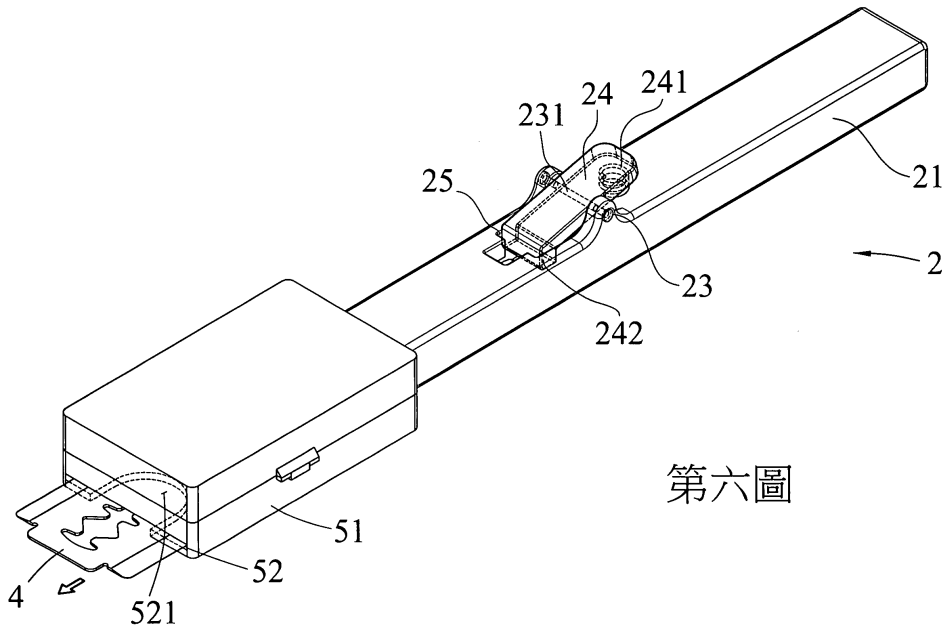


第四圖

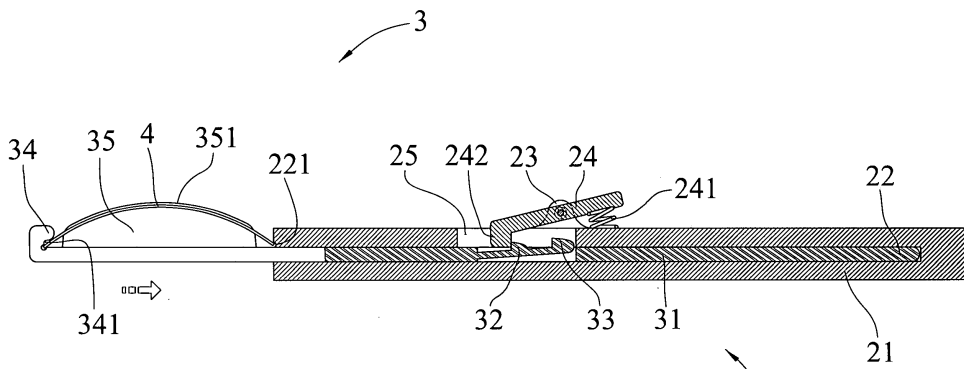


第五圖

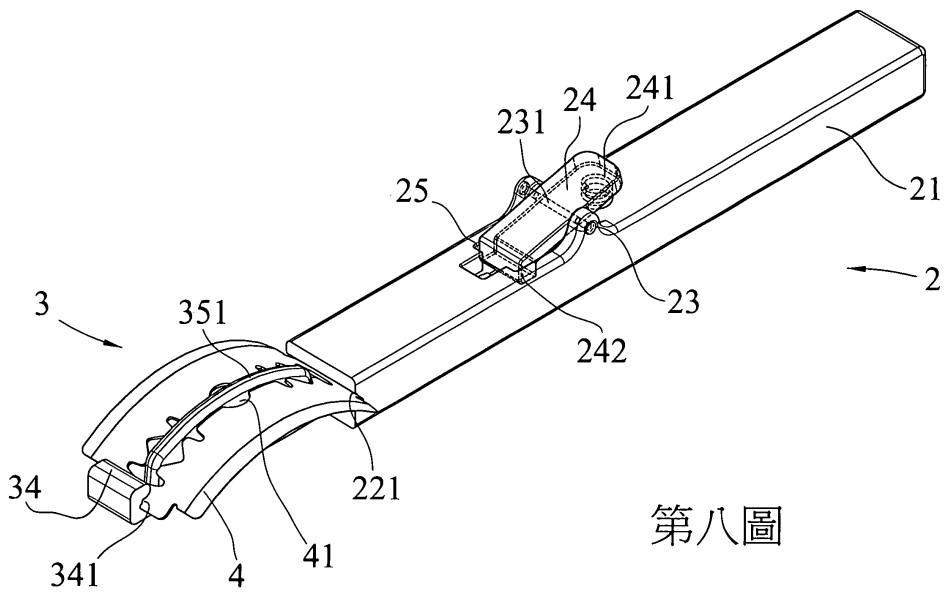
(4)



第六圖

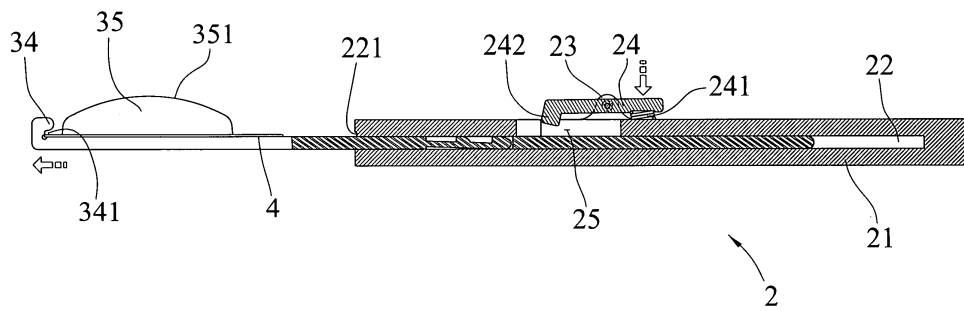


第七圖



第八圖

(5)



第九圖