

【11】證書號數：M586539**【45】公告日：**中華民國 108 (2019) 年 11 月 21 日**【51】Int. Cl.：** A23L7/161 (2016.01) A23L7/178 (2016.01)

新型

全 6 頁

【54】名稱：米食加熱裝置**【21】申請案號：**108210350 **【22】申請日：**中華民國 108 (2019) 年 08 月 06 日**【72】新型創作人：**蘇恒安 (TW) SU, HENG-AN**【71】申請人：**國立高雄餐旅大學

NATIONAL KAOHSIUNG

UNIVERSITY OF HOSPITALITY AND
TOURISM

高雄市小港區松和路 1 號

【74】代理人：顏福楨**【57】申請專利範圍**

1. 一種米食加熱裝置，包括：

一支撐單元，具有一基座，該基座上固設有一支撐臂，該支撐臂樞接有一活動件；
一加熱單元，具有一加熱座，該加熱座固設於該支撐單元的基座上，該加熱座界定出一容槽，該容槽內設有一加熱器以及一位在該加熱器上方的傳熱件，該傳熱件並具有一斷面為 U 型狀的曲面，該加熱座並樞接有一罩蓋，該罩蓋用於蓋合在該加熱座上；
一容料單元，具有一料桶，該料桶樞設於該支撐單元的活動件，該料桶可偏擺至該加熱座的容槽內；
一動力單元，連接該容料單元的料桶，該動力單元用於驅動該料桶自轉者。

2. 如申請專利範圍第 1 項所述之米食加熱裝置，其中，該加熱單元的傳熱件使用陶瓷材質製成者。

3. 如申請專利範圍第 1 項所述之米食加熱裝置，其中，該加熱單元的加熱座與該罩蓋皆設有扣具，該扣具用於將該罩蓋固定在蓋合位置者。

4. 如申請專利範圍第 1 項所述之米食加熱裝置，其中，該容料單元的料桶外側樞接一接蓋件，該接蓋件穿設有一緊蓋件，該緊蓋件一端固設有一桶蓋，該料桶外側並連接一延伸臂，該延伸臂樞接有一卡掣件，該料桶另連接有一測壓器者。

5. 如申請專利範圍第 1 項所述之米食加熱裝置，其中，該料桶連接有一洩氣管者。

6. 如申請專利範圍第 1 項所述之米食加熱裝置，其中，該加熱裝置還包括一控制單元，該控制單元電性連接該加熱單元的加熱器與該動力單元者。

7. 如申請專利範圍第 1 項所述之米食加熱裝置，其中，該加熱裝置還包括一隔音單元，該隔音單元同時罩住該支撐單元、該加熱單元、該容料單元與該動力單元者。

8. 如申請專利範圍第 7 項所述之米食加熱裝置，其中，該隔音單元具有一隔音座以及一蓋設在該隔音座上的隔音罩，該隔音罩貫穿有一隔音罩作業口，並該隔音座頂部與該隔音罩內側皆設有吸音層，該支撐單元設在該隔音座的吸音層上，並由該隔音罩罩住該支撐單元、該加熱單元、該容料單元與該動力單元者。

9. 如申請專利範圍第 1 項所述之米食加熱裝置，其中，該加熱單元的加熱器為電熱式者。

圖式簡單說明

第一圖係本新型創作米食加熱裝置之立體示意圖。

第二圖係本新型創作米食加熱裝置進行加熱時之作動示意圖。

(2)

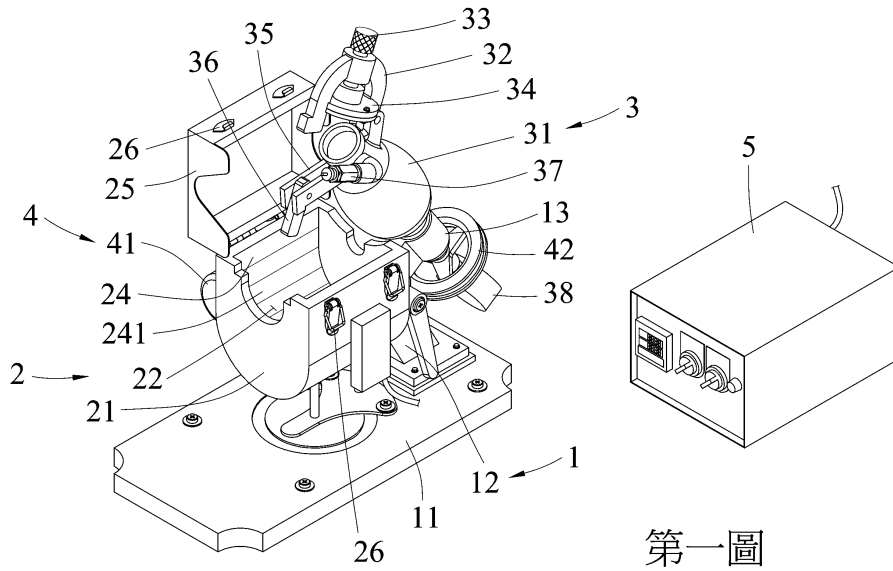
第三圖係本新型創作米食加熱裝置之剖面示意圖。

第四圖係本新型創作米食加熱裝置包括有一承接籃之示意圖。

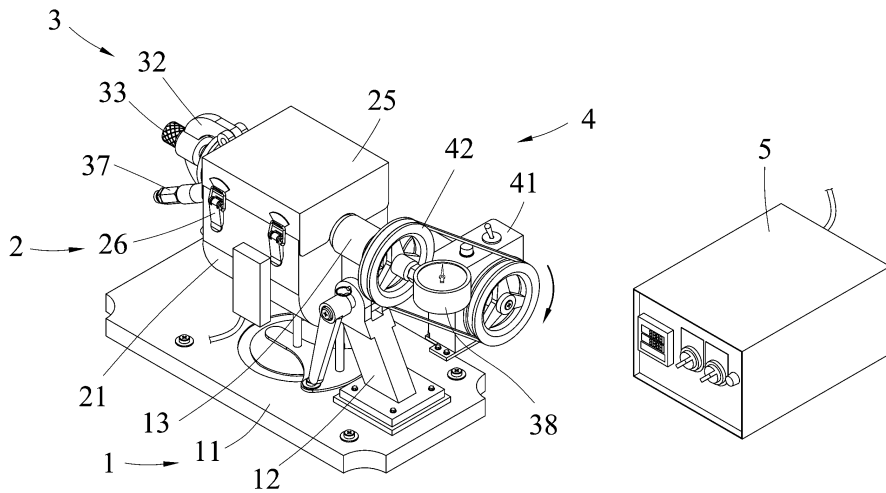
第五圖係本新型創作米食加熱裝置爆出米香時之作動示意圖。

第六圖係本新型創作米食加熱裝置包括有一隔音單元之示意圖。

第七圖係本新型創作米食加熱裝置的隔音單元之使用示意圖。

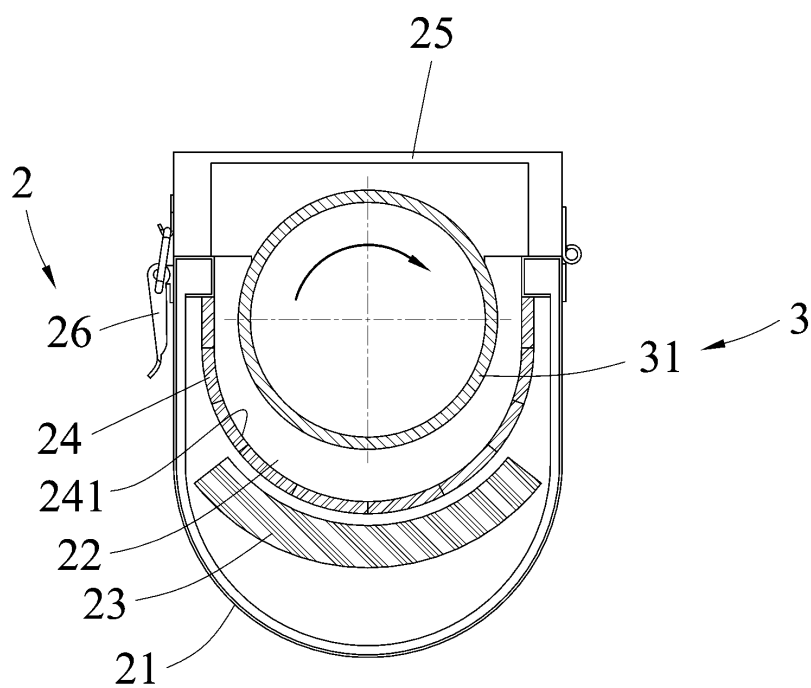


第一圖



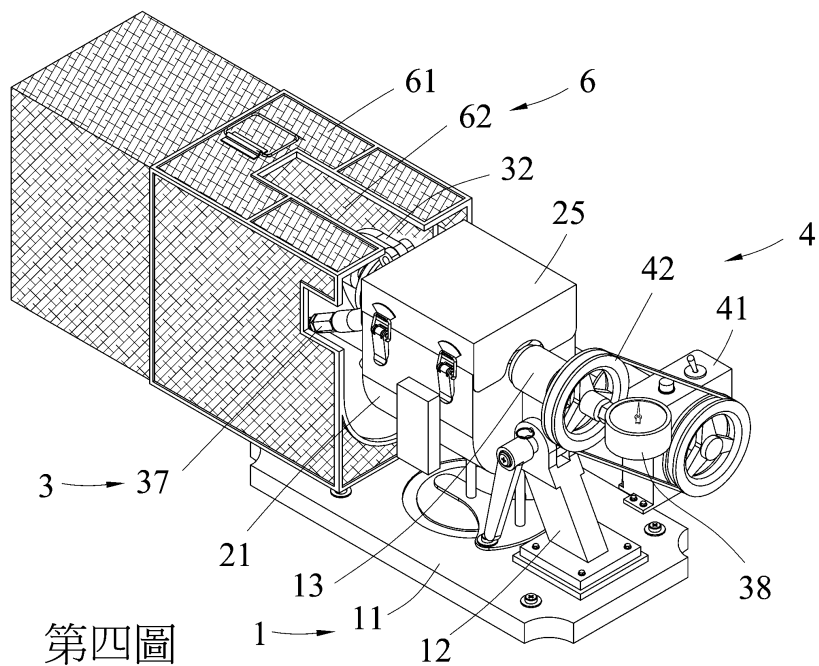
第二圖

(3)

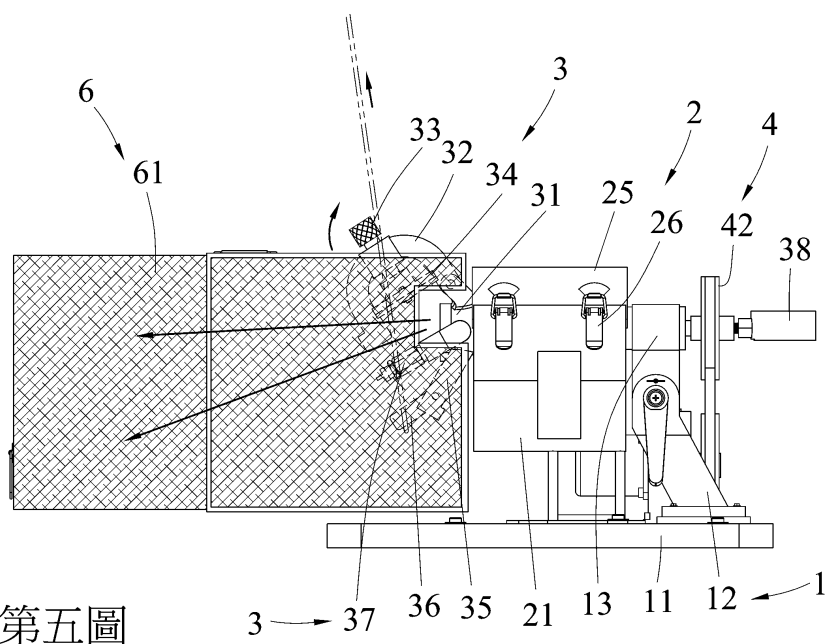


第三圖

(4)

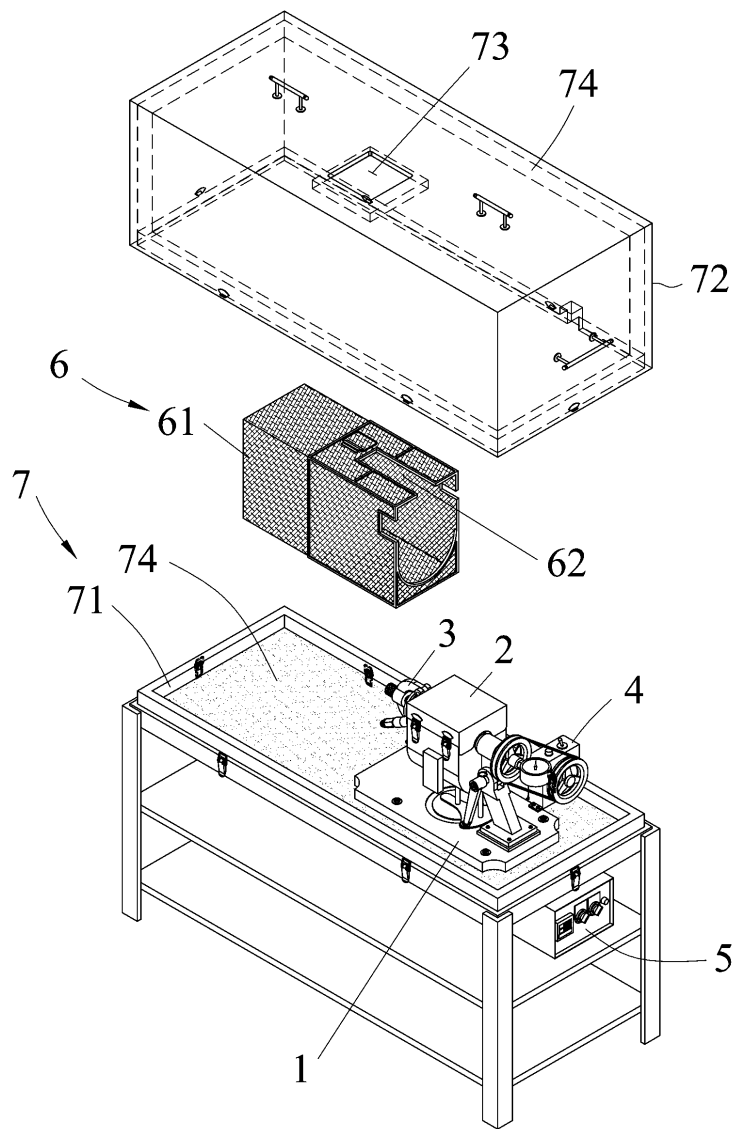


第四圖



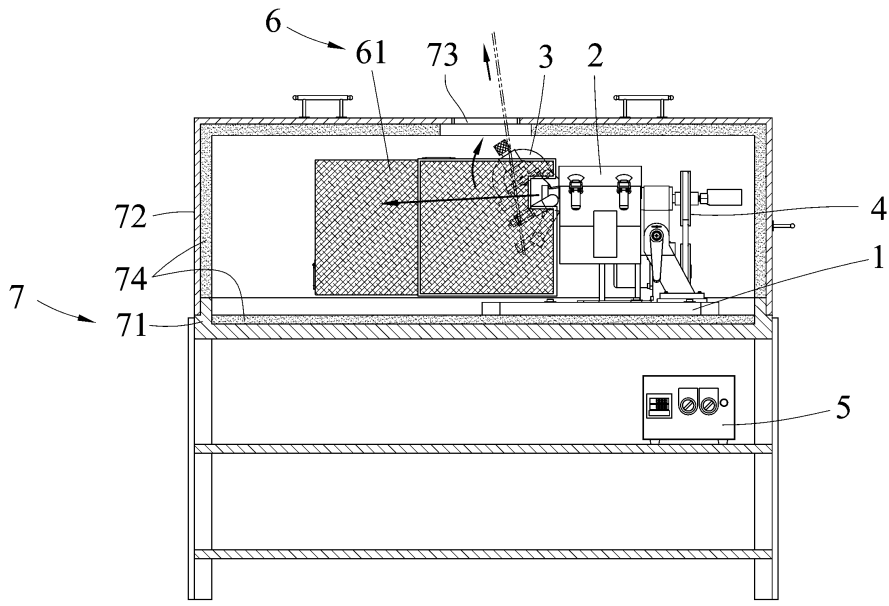
第五圖

(5)



第六圖

(6)



第七圖