

【11】證書號數：M476561

【45】公告日：中華民國 103 (2014) 年 04 月 21 日

【51】Int. Cl. : A47J37/12 (2006.01)

新型

全 4 頁

【54】名稱：多摺波浪油炸籃

【21】申請案號：102224346

【22】申請日：中華民國 102 (2013) 年 12 月 24 日

【72】新型創作人：陳寬定 (TW) CHEN, KWAN TING

【71】申請人：國立高雄餐旅大學

NATIONAL KAOHSIUNG

UNIVERSITY OF HOSPITALITY AND

TOURISM

高雄市小港區松和路 1 號

【74】代理人：顏福楨

[57]申請專利範圍

1. 一種多摺波浪油炸籃，其包括：

一炸網，主要係由框架、側網與底網所組成，該框架邊緣向下圍繞有一側網，且側網底側結合有一底網封閉，而底網上方又設置有一瀝油板之板體；

該瀝油板，主要係由板體、突出端、集油槽與孔洞所組成，該板體係為一連續凹凸狀之型態，使板體兩側面等距形成有若干個突出端，並在二突出端之間形成有一集油槽，而集油槽與突出端之間又形成有一傾斜面，另外在板體上開設有大量孔洞者。

2. 如申請專利範圍第 1 項所述之多摺波浪油炸籃，其中，該炸網之底網替換為一瀝油板之板體，而板體係與側網一體成形者。

3. 如申請專利範圍第 1 項所述之多摺波浪油炸籃，其中，該炸網之框架係設為圓筒狀之外型者。

4. 如申請專利範圍第 1 項所述之多摺波浪油炸籃，其中，該炸網之框架係設為四邊形、五邊形、六邊形之外型者。

圖式簡單說明

第一圖：本新型創作多摺波浪油炸籃之外觀立體示意圖

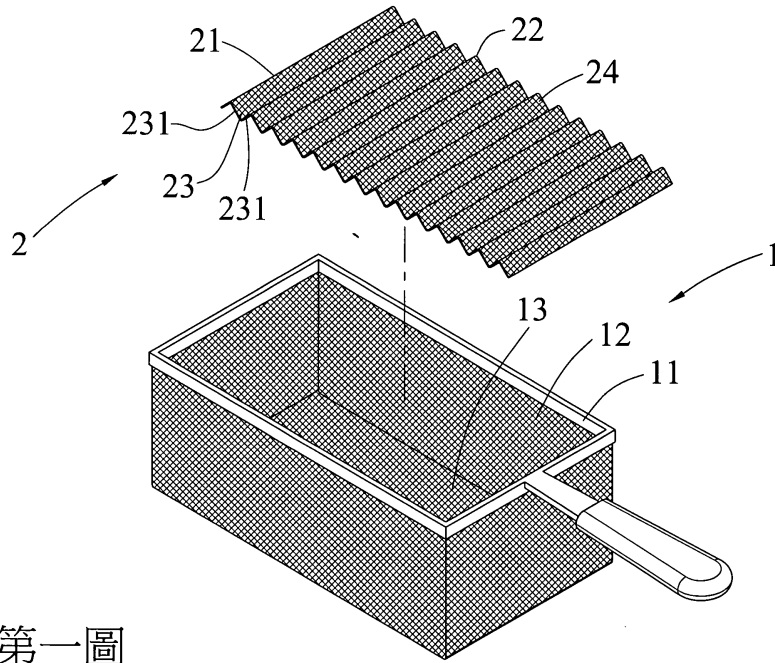
第二圖：本新型創作實施烹飪炸物之作動示意圖

第三圖：本新型創作實施瀝油之作動示意圖

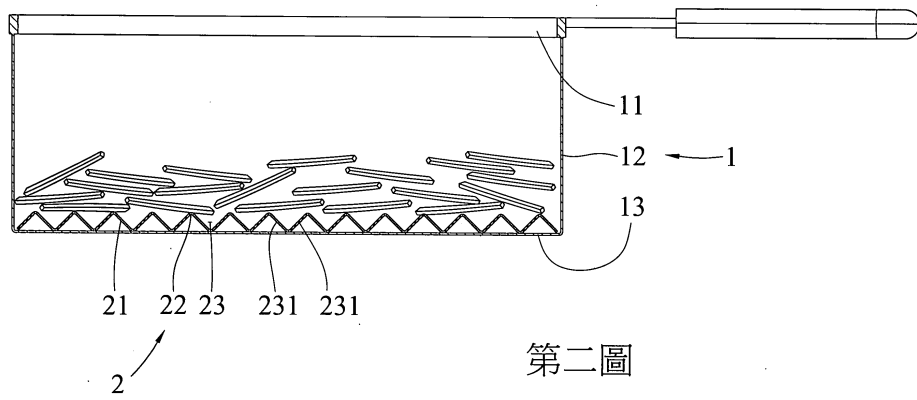
第四圖：本新型創作瀝油板一體成形在炸網之立體示意圖

第五圖：本新型創作瀝油板一體成形在炸網之平面示意圖

(2)

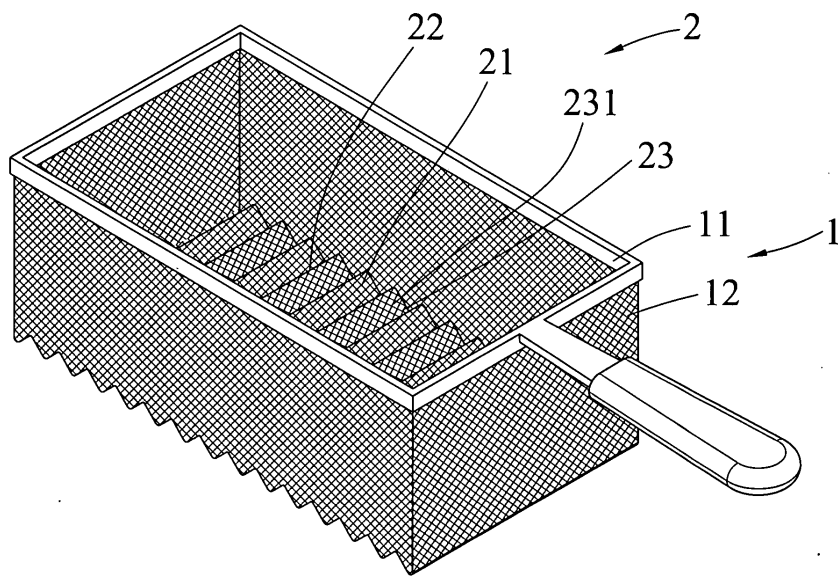
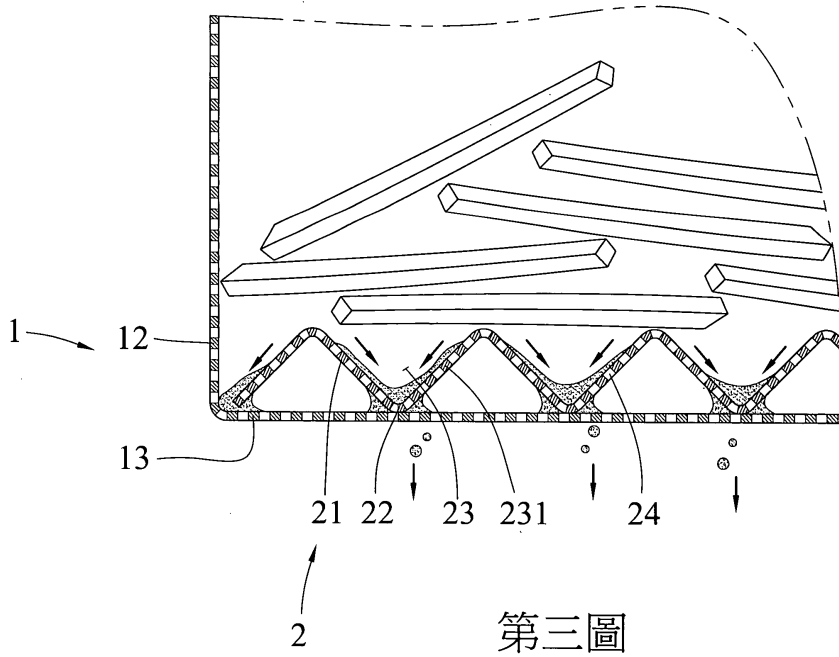


第一圖

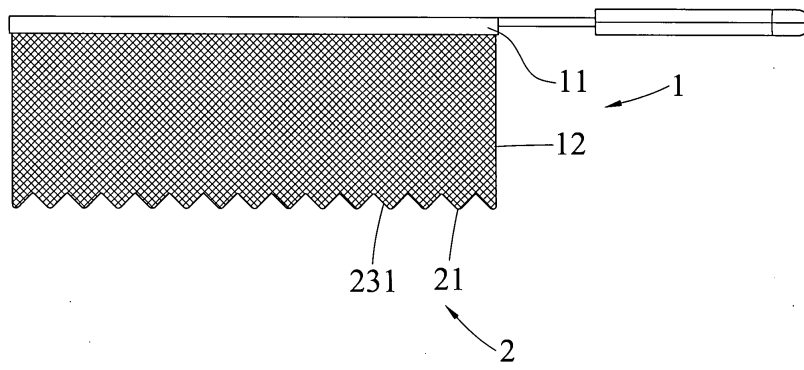


第二圖

(3)



(4)



第五圖