

【11】證書號數：M476641

【45】公告日：中華民國 103 (2014) 年 04 月 21 日

【51】Int. Cl. : *B01D35/00 (2006.01)*

新型

全 3 頁

---

【54】名稱：多摺圓桶濾油槽

【21】申請案號：102224345

【22】申請日：中華民國 102 (2013) 年 12 月 24 日

【72】新型創作人：陳寬定 (TW) CHEN, KWAN TING

【71】申請人：國立高雄餐旅大學

NATIONAL KAOHSIUNG

UNIVERSITY OF HOSPITALITY AND

TOURISM

高雄市小港區松和路 1 號

【74】代理人：顏福楨

[57]申請專利範圍

1. 一種多摺圓桶濾油槽，其包括：

一濾油筒，係為一裝置在炸物脫油機上的筒網架；

一脫油板，主要係由板體、錐型端與集油槽所組成，該板體上開設有大量孔洞，且板體係依一濾油筒之外型結合在內側壁，而板體係為一連續凹凸狀之型態，使板體內側等距形成有若干個錐型端，並在二錐型端之間形成有一集油槽，而集油槽與錐型端之間又形成有一傾斜面者。

2. 如申請專利範圍第 1 項所述之多摺圓桶濾油槽，其中，該脫油板之板體係一體成形在濾油筒上者。

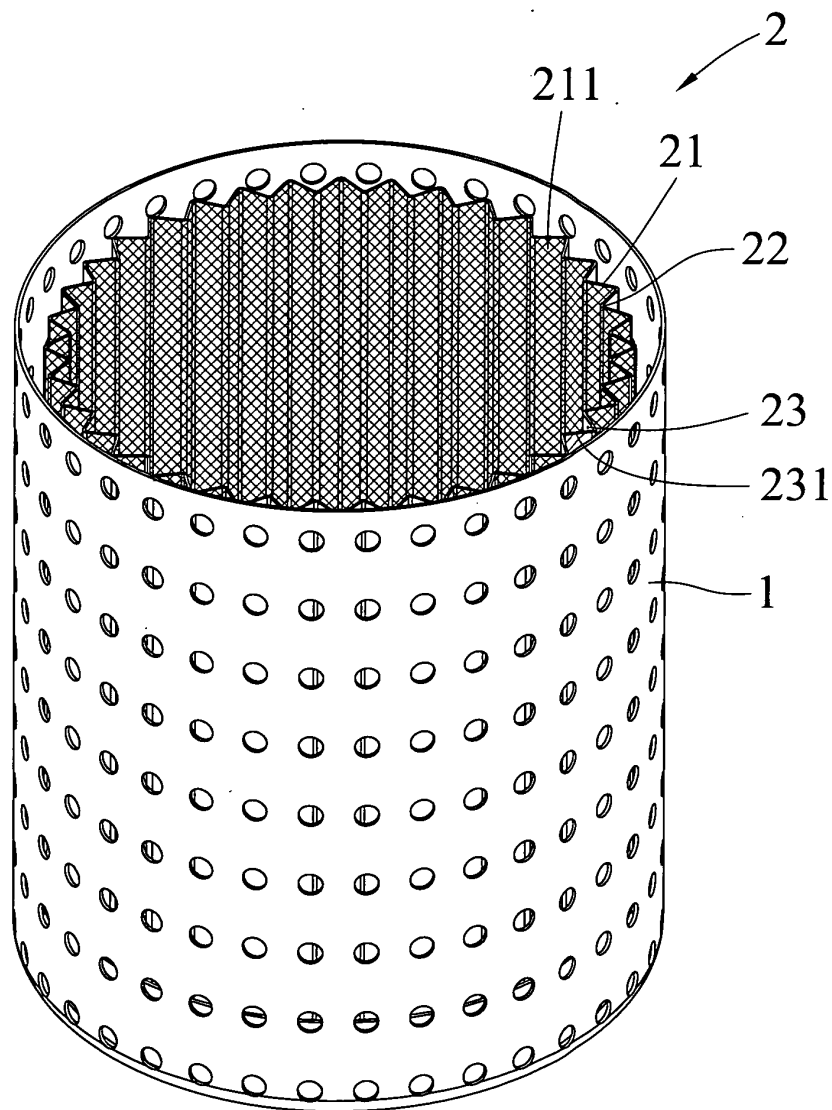
圖式簡單說明

第一圖：本新型創作多摺圓桶濾油槽之外觀立體示意圖

第二圖：本新型創作實施脫油之作動示意圖

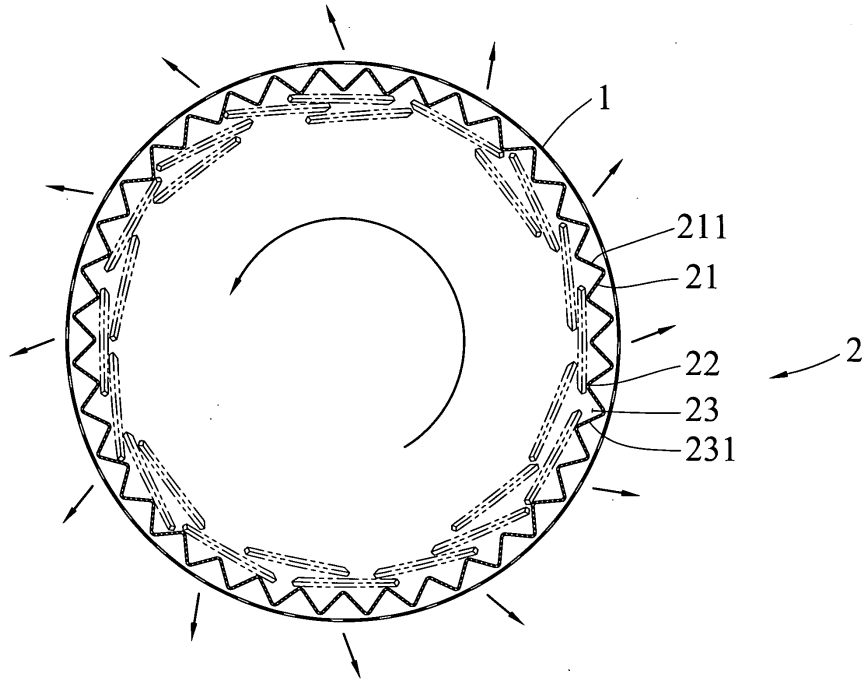
第三圖：本新型創作油順著傾斜面引流至集油槽之作動示意圖

(2)

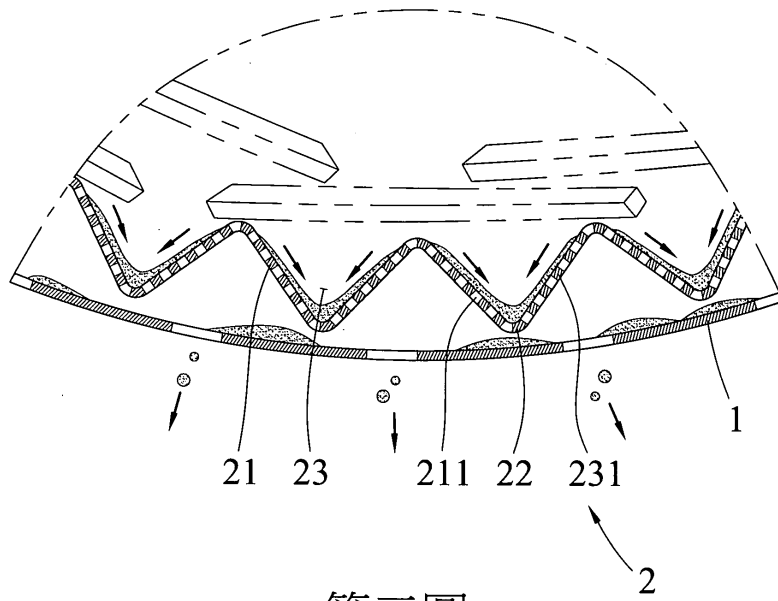


第一圖

(3)



第二圖



第三圖