

【11】證書號數：I456171

【45】公告日：中華民國 103 (2014) 年 10 月 11 日

【51】Int. Cl. : G01J5/00 (2006.01) G01J5/02 (2006.01)
G01D11/30 (2006.01)

發明

全 6 頁

【54】名稱：多功能紅外線溫度感應計時器

MULTIFUNCTION TIMEPIECE WITH INFRARED TEMPERATURE
SENSOR

【21】申請案號：101104835

【22】申請日：中華民國 101 (2012) 年 02 月 15 日

【11】公開編號：201333435

【43】公開日期：中華民國 102 (2013) 年 08 月 16 日

【72】發明人：曾裕琇 (TW) TSENG, YU HSIU；賴勤宜 (TW) LAI, CHIN YI

【71】申請人：國立高雄餐旅大學

NATIONAL KAOHSIUNG
UNIVERSITY OF HOSPITALITY AND
TOURISM

高雄市小港區松和路 1 號

【74】代理人：顏福楨

【56】參考文獻：

TW M252925

CN 201618322U

CN 202012800U

JP 10-197345A

US 5934181

US 2003/0209153A1

US 2004/0196888A1

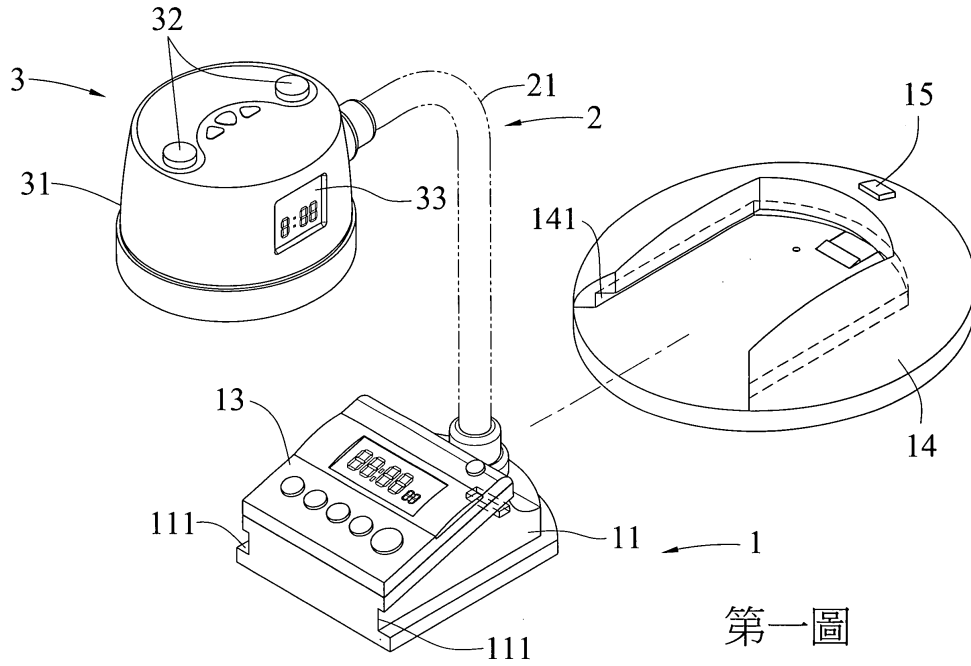
審查人員：林秀峰

[57]申請專利範圍

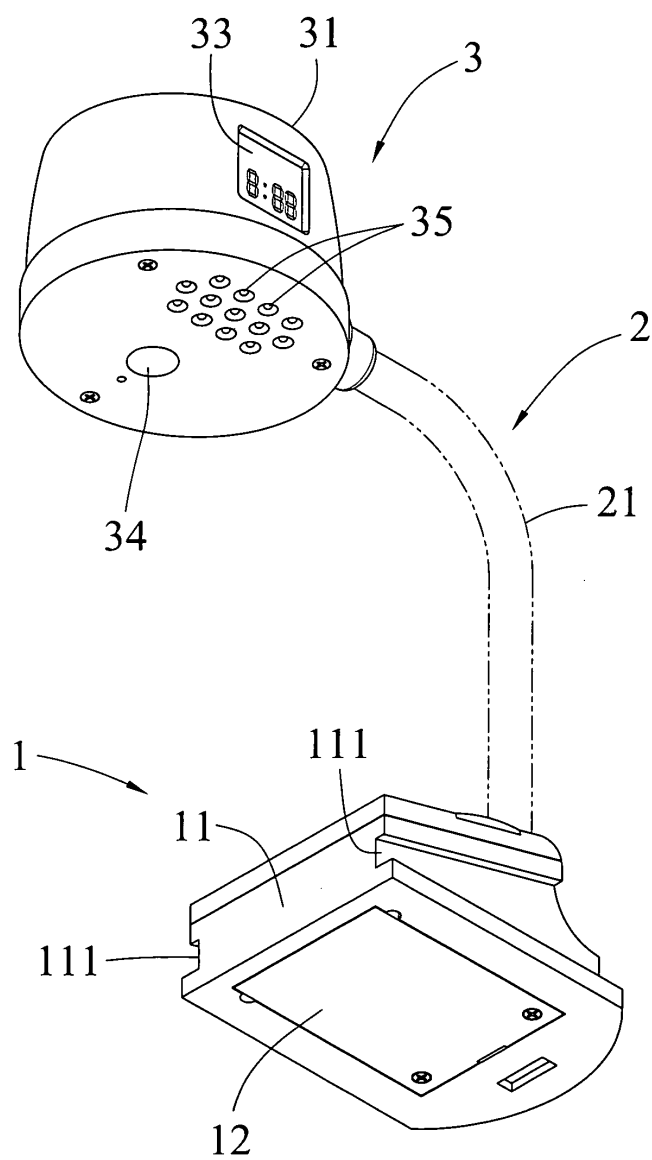
1. 一種多功能紅外線溫度感應計時器，主要包括：一支座，設有一座體，該座體可支撐一支架與一紅外線裝置，在該座體內部設置有一供電部，繼在該座體上設有該支架與一計時器，而於該座體一側組合有一結合座，在該結合座上設置有一開關，該座體二側邊各形成有鳩尾槽，並在該結合座上與該鳩尾槽相對應處則形成有結合塊，當該座體組合在結合座上，該鳩尾槽與該結合塊可相互嵌固；該支架，設有一架體，該架體設置在該支座之座體上，而在該架體一端設有該紅外線裝置；該紅外線裝置，主要係由本體、操作鈕、面板與定位端所組成，該本體設置在該支架之架體上，在該本體外側面上設有操作鈕與面板，而於該本體另側面上設有定位端。
2. 如申請專利範圍第 1 項所述之多功能紅外線溫度感應計時器，其中，該結合座可設為結合夾具，於該座體一側組合有該結合夾具，該結合夾具上設置有開關者。
3. 如申請專利範圍第 1 項所述之多功能紅外線溫度感應計時器，其中，該結合座可設為結合夾具，於該座體二側邊各形成有鳩尾槽，並於座體一側組合有該結合夾具，在該結合夾具上形成有結合塊者。
4. 如申請專利範圍第 1 項所述之多功能紅外線溫度感應計時器，其中，該架體設為可活動架體者。
5. 如申請專利範圍第 1 項所述之多功能紅外線溫度感應計時器，其中，該本體為呈 180 度任意旋轉之構件者。
6. 如申請專利範圍第 1 項所述之多功能紅外線溫度感應計時器，其中，該本體側面可設有多數個照明燈體者。

圖式簡單說明

- 第一圖：本發明之整體分解立體圖
- 第二圖：本發明之另一視角之立體圖
- 第三圖：本發明之整體結合立體圖
- 第四圖：本發明之另一分解立體圖
- 第五圖：本發明之另一結合立體圖

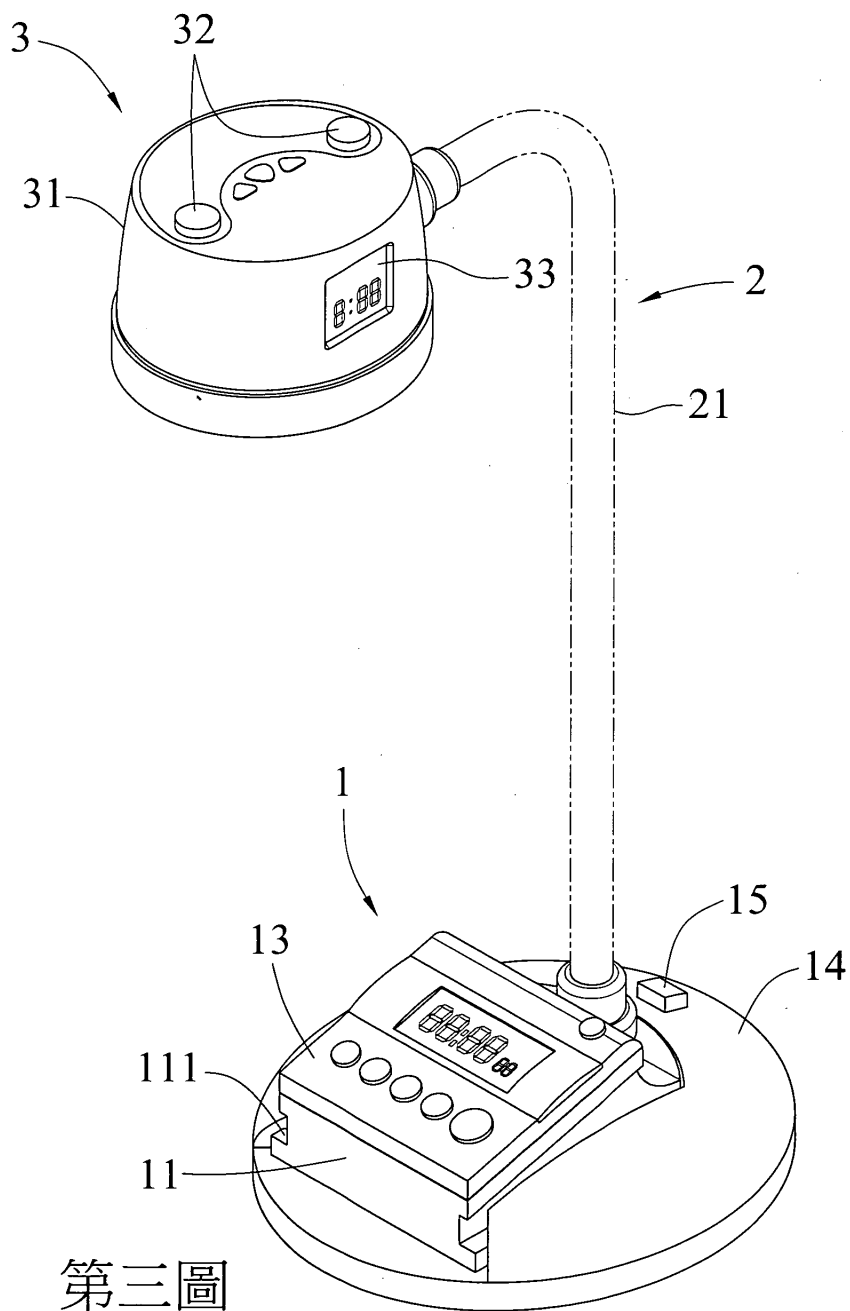


(3)



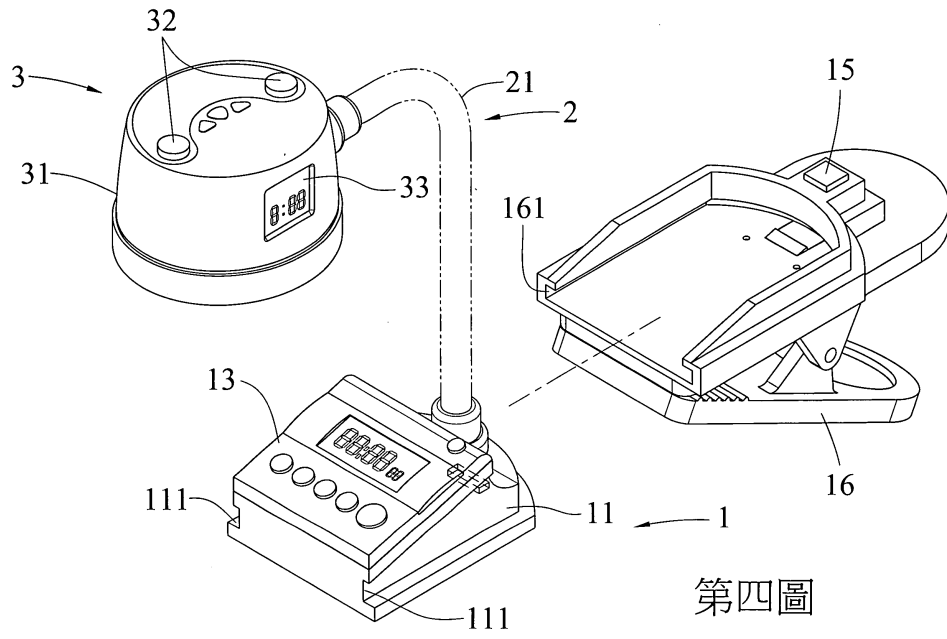
第二圖

(4)



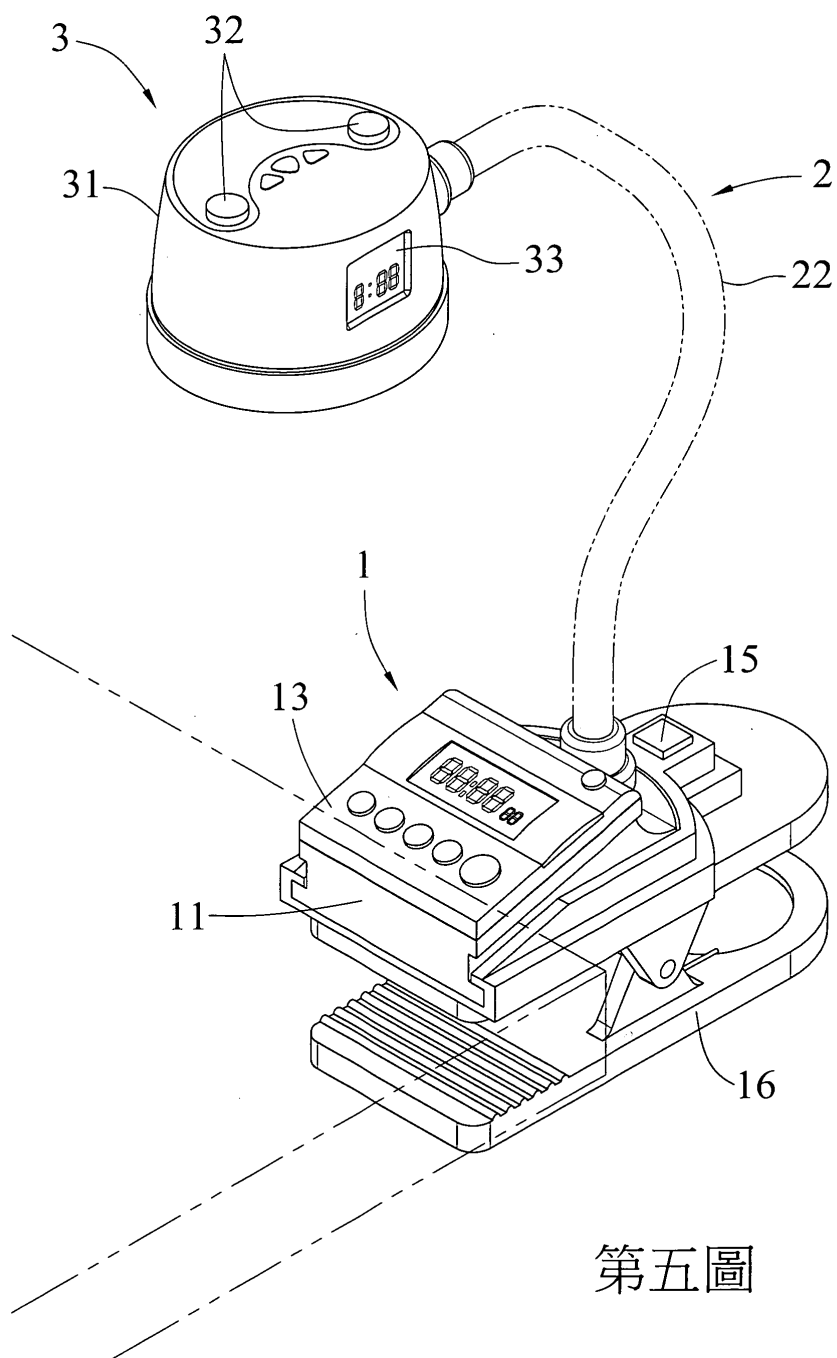
第三圖

(5)



第四圖

(6)



第五圖